

装飾・備品のご案内

こちらのリストを参考に、提出書類8またはウェブサイトより必要な備品をお申し込みください。また、リストにない備品もご用意できますので、必要の際はご相談ください。なお、記載の料金は全て税別金額になります。

(株) 昭栄美術

担当：諸星

TEL：03-5148-6671

E-mail: kodawari@shoei-bijutsu.co.jp

01-SC-1A_ST42A 商談セット①

テーブル1台+イス4脚 (ホワイト)



Φ750×H650 (テーブル)
W460×D580×SH440 (イス) ¥14,000

02-SC-1B_ST42B 商談セット②

テーブル1台+イス4脚 (ブラック)



Φ750×H650 (テーブル)
W460×D580×SH440 (イス) ¥16,500

03-ST801 ユニットカウンター① 04-ST802 ユニットカウンター② 05-ST808 ユニットカウンター③

中棚付



①：W900×D450×H930 ¥10,000
②：W1200×D600×H930 ¥12,000
③：W1800×D700×H800 ¥20,000

06-SC30A カウンターチェア



Φ400×SH540-800 ¥5,000

07-SC804 アームレスチェア



W480×D525×H740×SH420 ¥3,000

08-SC501A 折りたたみ椅子



W420×D420×H740×SH420 ¥600

09-ST41A 丸テーブル① 10-ST42A 丸テーブル② 11-ST43A 丸テーブル③



①：φ600×H650 ¥4,000
②：φ750×H650 ¥4,000
③：φ900×H650 ¥4,500

12-ST61A ハイテーブル



Φ600×H1000 ¥6,500

13-ST122A 角テーブル① 14-ST123A 角テーブル② 15-ST121A 角テーブル③



①：W450×D450×H650 ¥2,000
②：W600×D600×H650 ¥4,000
③：W800×D450×H650 ¥2,000

16-ST705 会議テーブル① 17-ST703 会議テーブル② 18-ST701 会議テーブル③



①：W1200×D450×H700 ¥3,500
②：W1500×D450×H700 ¥3,500
③：W1800×D450×H700 ¥3,500

19-ST706 会議テーブル④ 20-ST704 会議テーブル⑤ 21-ST702 会議テーブル⑥



④：W1200×D600×H700 ¥3,500
⑤：W1500×D600×H700 ¥3,500
⑥：W1800×D600×H700 ¥3,500

22-SE1801 貴名受



W95×D125×H125 ¥1,500

23-SE902 折り畳みラック



W900×D450×H1720 ¥6,500

24-SS302 カタログスタンド



A4 縦 12段
W450×D570×H1650 ¥5,500

25-SS201 ユニバーサルスタンド片面式



可動式

W470×H1115～1820 ¥6,500

<p>26-PLant01 植木 (大鉢) 27-PLant02 植木 (中鉢) 28-PLant03 植木 (小鉢)</p>  <p>大鉢 ¥3,500 小鉢 ¥1,500 中鉢 ¥2,500</p>	<p>29-SE4101 多目的ボックス</p> <p>棚付</p>  <p>W600×D450×H750 ¥6,000</p>	<p>30-SE702 消火器 (L)</p> <p>10号粉末 (ABC) 加圧式</p>  <p>Φ120×H460 ¥4,000</p>	<p>31-SE1003 アブスト450角3段</p> <p>棚 / クリアガラス 4枚</p>  <p>W450×D450×H1320 ¥7,500</p>
--	---	---	--

<p>32-SE3403-1 白布 33-SE3403-2 白布 会議テーブル用</p>  <p>W1300xL1000 ¥800 会議テーブル用 (腰巻) ¥2,400</p>	<p>34-SE402 ダストボックス① 35-SE403 ダストボックス②</p>  <p>① : cp260xH355 13.5L ¥600 ② : W400xD300xH700 47L ¥2,500</p>	<p>36-SE2003 のぼり棒 37-SE2002 のぼり棒用ウエイト</p>  <p>のぼり棒:H1600~ 3000 ¥1,000 ウエイト :W330xD330xH170 ¥1,000</p>	<p>38-SE1301 電気ポット</p>  <p>W240×D290×H270 3L ¥4,000 電源 / 消費電力 単相 100V / 1000W ※コンセント別途 ※電気供給工事別途</p>
--	---	---	---

<p>39-SE1102 冷蔵庫 (S) 40-SE1101 冷蔵庫 (M) 41-SE1103 冷蔵庫 (L)</p>  <p>S:W426×D459×H827 75L ¥13,000 M:W476×D513×H1099 109L ¥15,000 L:W545×D585×H1510 225L ¥20,000 電源 / 消費電力 単相 100V / 70 ~ 140W ※コンセント別途 ※電気供給工事別途</p>	<p>42-Ref01 冷蔵ショーケース</p>  <p>W1910×D900×H1965 ¥99,000 電源 / 消費電力 三相 200V / 2660W ※コンセント別途 ※電気供給工事別途</p>	<p>43-Ref02 冷蔵対面ケース</p>  <p>W1800×D700×H1215 ¥93,000 電源 / 消費電力 単相 100V / 1090W ※コンセント別途 ※電気供給工事別途</p>	<p>44-Ref03 冷蔵オープンケース①</p>  <p>W1800×D900×H900 ¥61,000 電源 / 消費電力 単相 100V / 556W ※コンセント別途 ※電気供給工事別途</p>
---	---	---	---

<p>45-Ref04 冷蔵オープンケース②</p>  <p>W900×D750×H1200 ¥50,000 電源 / 消費電力 単相 100V / 587W ※コンセント別途 ※電気供給工事別途</p>	<p>46-Ref05 冷蔵前扉ケース</p>  <p>W1200×D650×H1980 ¥66,000 電源 / 消費電力 単相 100V / 830W ※コンセント別途 ※電気供給工事別途</p>	<p>47-Fre01 冷凍オープンケース①</p>  <p>W1800×D900×H900 ¥56,000 電源 / 消費電力 三相 200V / 1600W ※コンセント別途 ※電気供給工事別途</p>	<p>48-Fre02 冷凍オープンケース②</p>  <p>W1157×D702×H742 ¥50,000 電源 / 消費電力 単相 100V / 272W ※コンセント別途 ※電気供給工事別途</p>
---	---	---	---

49-Fre03 冷凍クローズドストッカー	50-Fre04 冷凍小型ストッカー	51-Stove01 電気コンロ	52-Stove02 電磁調理器
 W1800×D712×H900 ¥42,000 電源 / 消費電力 単相 100V / 330W ※コンセント別途 ※電気供給工事別途	 W756×D473×H935 ¥47,000 電源 / 消費電力 単相 100V / 81W ※コンセント別途 ※電気供給工事別途	 W450×D500×H170 ¥44,000 電源 / 消費電力 三相 200V / 4000W ※コンセント別途 ※電気供給工事別途	 W330×D336×H59 ¥20,000 電源 / 消費電力 単相 100V / 1300W ※コンセント別途 ※電気供給工事別途



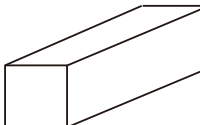

53-Flyer01 フライヤー①卓上タイプ 54-Flyer02 フライヤー②床置タイプ	55-Micro01 電子レンジ	56-RC01 炊飯器	57-HotPl01 ホットプレート
 ①:W250×D456×H327 8L ¥47,000 卓上タイプ 電源 / 消費電力 単相 100V / 1400W ②:W450×D600×H800 18L ¥70,000 床置タイプ 電源 / 消費電力 三相 200V / 6000W ※コンセント別途 ※電気供給工事別途	 W444×D329×H235 ¥7,000 電源 / 消費電力 単相 100V / 1320W ※コンセント別途 ※電気供給工事別途	 2升用 W430×D390×H350 1.8L ¥31,000 電源 / 消費電力 単相 100V / 1400W ※コンセント別途 ※電気供給工事別途	 W441×D453×H168 ¥8,000 電源 / 消費電力 単相 100V / 1300W ※コンセント別途 ※電気供給工事別途



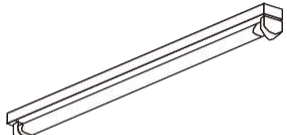
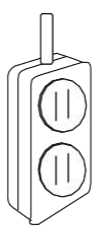
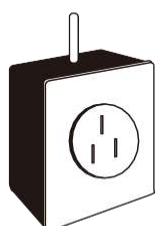
58-Sink01 給排水設備工事費		
<p>※給排水設備工事に含まれるもの</p> <ul style="list-style-type: none"> ・給排水配管工事 ・流し1台 ・手洗い(消毒液付)1台 ・水道使用料金 <p>給排水設備工事一式 ¥190,000</p>	 手洗い W380×D380×H600	 流し W600×D520×H800

59-WPanel01 壁面パネル	60-FD01 アコーディオンドア	61-DUnit01 ドアユニット	62-Cur01 カーテン
 W990×H2700 ¥10,000	 W990×H2700 ¥15,000	 W990×H2700 ¥20,000	 W990×H2700 ¥12,000

63-DC01 展示台①四角形 (小) 64-DC02 展示台②四角形 (小)	65-DC03 展示台③長方形 66-DC04 展示台④長方形	67-DC05 展示台⑤四角形 (大) 68-DC06 展示台⑥四角形 (大)	69-DC07 展示台⑦三角形 (小) 70-DC08 展示台⑧三角形 (小)
 ①:W495xD495xH750 ¥10,000 ②:W495xD495xH900 ¥10,000	<p style="text-align: center;">引戸付</p>  ③:W990xD495xH750 ¥15,000 ④:W990xD495xH900 ¥15,000	<p style="text-align: center;">引戸付</p>  ⑤:W990xD900xH750 ¥15,000 ⑥:W990xD900xH900 ¥15,000	 ⑦:W495xD495xH750 ¥15,000 ⑧:W495xD495xH900 ¥15,000

71-DC09 展示台⑨三角形 (大) 72-DC10 展示台⑩三角形 (大)	73-DC11 ひな壇展示台①	74-DC12 ひな壇展示台②	75-DC13 ひな壇展示台③
 ⑨:W990xD990xH750 ¥15,000 ⑩:W990xD990xH900 ¥15,000	 1段目: W700×D350×H750 2段目: W700×D350×H900 ¥21,000	 1段目: W990×D350×H750 2段目: W990×D350×H900 ¥23,000	 1段目: W990×D350×H900 2段目: W990×D350×H1200 ¥26,000

76-Shelf01 棚① 77-Shelf02 棚②	78-Shelf03 傾斜棚	79-Ter01 木工ひな段	80-Sheet01 壁面カラーシート貼
 ※棚板 1枚 ①:W1000xDJ00 (白) ¥3,500 ②:W1000xDJ00 (ガラス) ¥4,000	 ※棚板 1枚 W1000×D300 (白) ¥6,000	 W990×D300×H300 白表具仕上げ ¥6,000	 ※画像はイメージです。 シートの色は各種そろえております。 W990×H2700 ¥7,000

81-Light01 スポットライト (LED)	82-Light02 アームスポットライト (LED)	83-Light03 蛍光灯 (LED)	84-Socket01 コンセント
<p>※電気供給工事別途</p>  <p>15W 1灯 ¥3,500</p>	<p>※電気供給工事別途</p>  <p>15W 1灯 ¥4,000</p>	<p>※電気供給工事別途</p>  <p>21W 1灯 ¥3,500</p>	 <p>100V 1箇所 (1個/2口) ※1個最大 1500Wまで ¥3,500</p>
85-Socket02 200V 動カコンセント	86-EC01 電気供給工事① 87-EC02 電気供給工事②		
 <p>200V 1箇所 ¥5,000</p>	<p>1次幹線工事</p> <p>※ブレーカーまでの工事となります。</p> <p>①:1000W毎 (単相 100V) ¥10,500 ②:1000W毎 (三相 200V) ¥10,500</p>		

※その他商品につきましても、ウェブサイト上にてご案内しております。是非とも、ウェブサイトにてご確認ください、事務局までお問合せください。

■社名板



W1800×H300
※デザイン費を含む

¥10,000-(税抜き)

■LED照明 60W



¥15,000-(税抜き)

■電気蒸し器



<床置きタイプ>

サイズ：W570×D570×H700mm

電源：三相200V6kW

¥47,000 - (税抜き)

<卓上タイプ>

サイズ：W390×D400×H270mm

電源：単相100V1500W

¥31,000 - (税抜き)